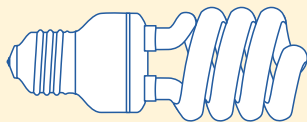
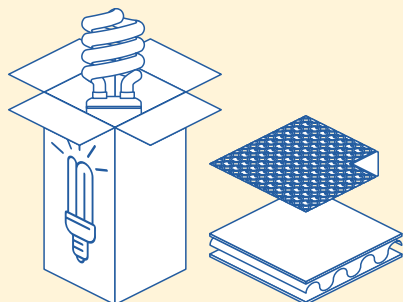


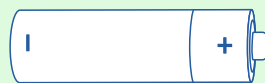
КАК ПРАВИЛЬНО ПЕРЕДАТЬ НА УТИЛИЗАЦИЮ



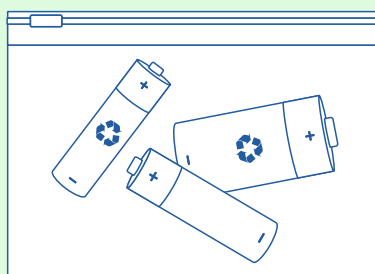
РТУТНЫЕ ЛАМПЫ



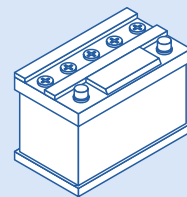
Необходимо упаковать каждую лампу в индивидуальную упаковку: либо в заводскую, либо в гофрокартон или воздушно-пузырчатую плёнку.



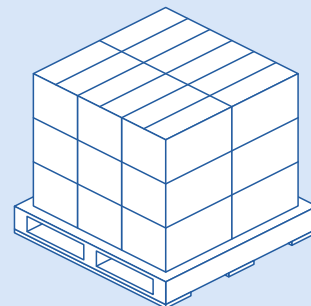
БАТАРЕЙКИ



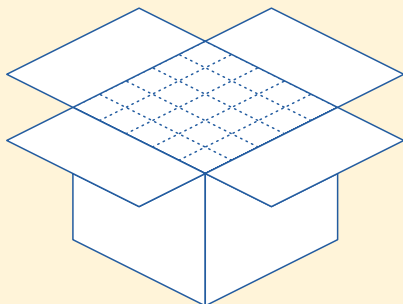
Во избежание утечки электролита батарейки необходимо поместить в пакет или полиэтиленовый мешок, предварительно убедившись в его целостности.



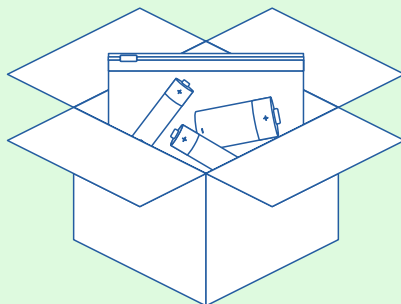
АККУМУЛЯТОРЫ



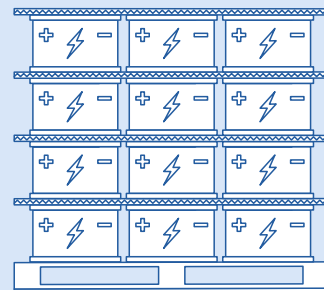
Аккумуляторы помещаются на жесткую наружную тару, деревянные обрешетки или поддоны. Батареи должны быть упакованы или закреплены во избежание их самопроизвольного перемещения.



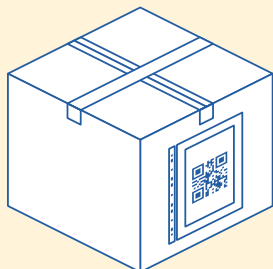
Упаковать лампы в транспортную упаковку с использованием прокладочных материалов: картона, упаковочной воздушной плёнки и т.д.



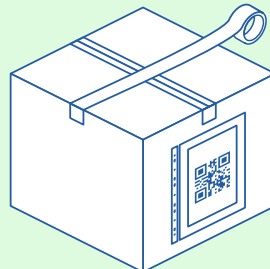
Плотно завязать/закрыть пакет или мешок с батарейками и положить его в наружную тару. Наружной тарой может послужить картонная коробка, деревянный или пластиковый ящик.



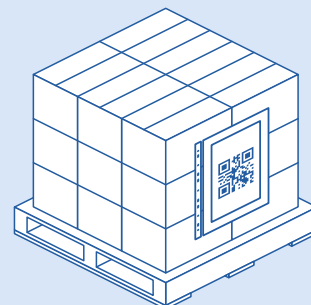
Все клеммы должны быть защищены от короткого замыкания. При штабелировании батарей штабель должен состоять из ярусов, разделенных слоем диэлектрика и защищающих клеммы.



Распечатать из личного кабинета ФГИС ОПВК QR-код, формат A4. Вложить в файл. Наклеить QR-код в файле на картонную коробку для каждого грузового места.



Плотно закрыть коробку, выгрузить QR-код из личного кабинета во ФГИС ОПВК, поместить в файл, наклеить QR-код на каждое грузовое место.



Распечатать QR-код из личного кабинета во ФГИС ОПВК, вложите QR-код в файл и наклейте на каждое грузовое место.